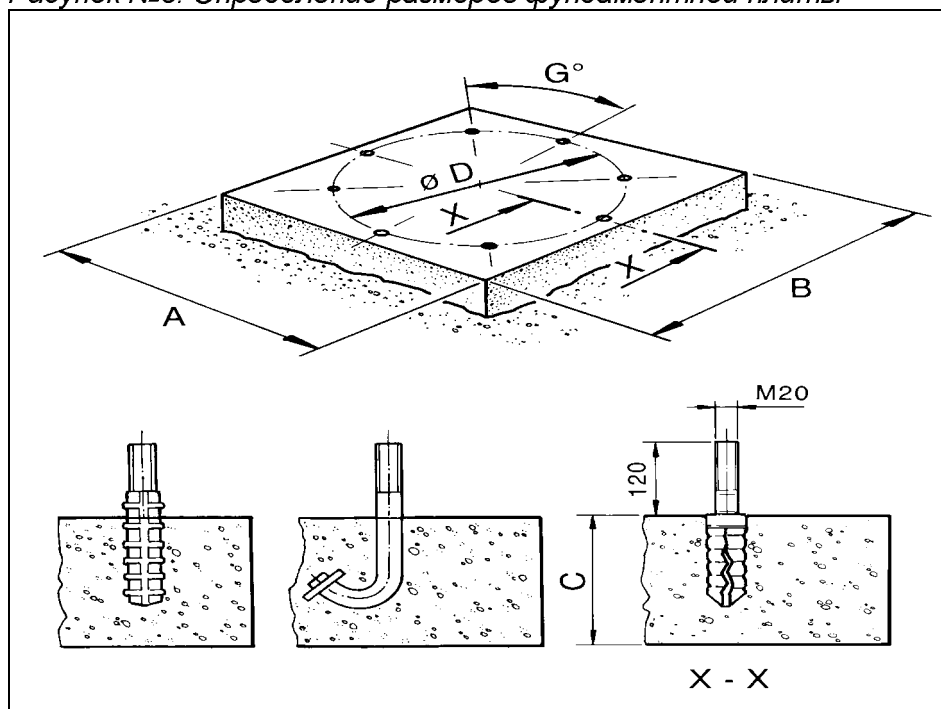


Рисунок №5: Определение размеров фундаментной плиты



Тип	A*B, мм	C, мм	Ø D, мм	G°	Шт.
1000-2	1500	250	1200	90	4
1400-2	2100	300	1600	45	8
1800-2	2700	300	2000	36	12
2200-2	3300	350	2400	30	12
3000-2	4000	400	3200	30	12

Расчет толщины фундаментной плиты:

1. Объем насосной  $= \pi * r^2 * H$
2. Давление грунта  $= (A * B - \pi * r^2) * H * 0,5$
3. Толщина плиты  $= (\pi * r^2 * H - (A * B - \pi * r^2) * H * 0,5) / (A * B * 1,5)$

Удельный вес бетона = 2,5

Удельный вес воды = 1,0

Вес плиты в воде = 1,5